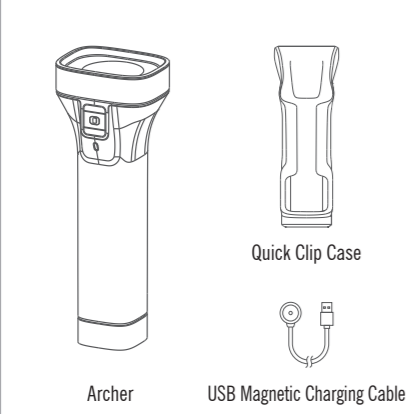


ARCHER

Thank you for purchasing this Olight Product. Please read this manual carefully before use and keep it for future reference!

IN THE BOX



SPECIFICATIONS

HIGH	1000 lumens	1min	4%	160mins	30%	20mins
MEDIUM	300 lumens	320mins				40mins
LOW	50 lumens	39h				3h
MOON	5 lumens	200h				

HIGH	MEDIUM	LOW
535m	300m	100m

72.656cd	1m	IPX7
----------	----	------

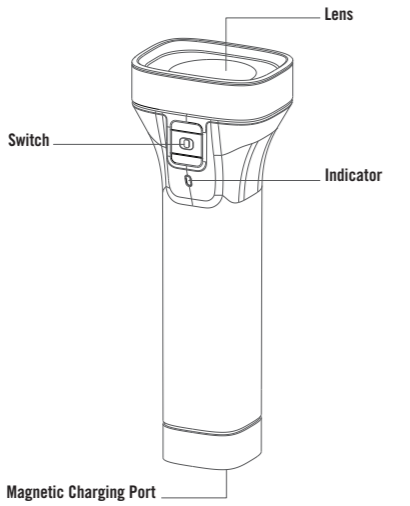
(L)26*(W)46*(D)36.5mm (L)4.95*(W)1.81*(D)1.44in	200g/7.05oz
--	-------------

* All performance measurements in accordance with ANSI/IESNA LM-79/2009 standard. The tests are performed using the battery included in the flashlight, and are measured indoors under a room temperature of 25 degrees Celsius with wireless conditions.

USB MAGNETIC CHARGING CABLE – MCC3

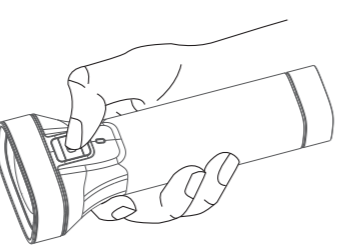
Parameter	Specification
Charging cable	USB type A - magnetic charging connector, length: 0.5m
Input	USB A - Type DC 5V 2A
Charging pattern	CC&CV
Maximum charging current	2A
Voltage of fully charged battery	4.2V±0.05V
Time to fully charge	5 hours
Charge indication	Red: charging Green: full (over 95%) or disconnected with flashlight

PRODUCT OVERVIEW

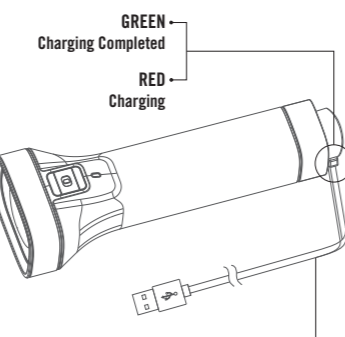


BEFORE FIRST USE

* Please press and hold the switch to unlock the product.



CHARGING



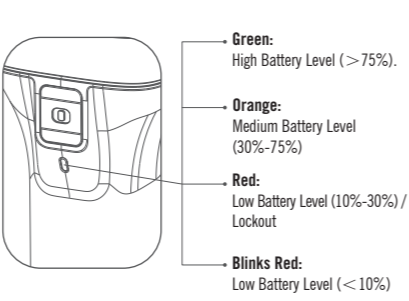
* Before first use please fully charge the product.

* Connect the magnetic USB end of the charging cable to an external USB power source, then attach the other end of the magnetic charging cable to the charging port. It takes no more than 5 hours to fully charge the light (4 for reference only. When the USB power supply is insufficient to provide 5W 2A power capacity, the charging time will be longer.)The red indicator means charging, green indicator means charging completed (battery power > 95%).

* Only charge with standard MCC3, not compatible with other MCC.

BATTERY LEVEL INDICATOR

The battery level indicator can show the approximate battery power by three colors separately.



DANGER

- DO NOT shine the light directly into human eyes. This may cause temporary blindness or permanent damage to the eyes.
- DO NOT cover the flashlight when it is on. The heat built-up may cause close objects to burn or even result in unexpected disasters.
- DO NOT charge this product with adapters other than the designated power adapter.
- DO NOT apply voltage to the magnetic charging port at the tail of the flashlight, it may damage the flashlight or cause the battery explosion.

WARNING

- Keep out of reach of children.
- DO NOT activate high mode repeatedly under high temperature to prevent the flashlight body from overheating and hurting the users' hands.
- Please only use the designated magnetic charger to charge the product.

NOTICE

- Please keep the charging port clean and dry before charging and maintain it regularly.
- If the product is left unused or carried and transported, please lock the button to avoid accidentally activating the flashlight.
- When the flashlight is turned off, the current mode will be memorized. The modes that can be memorized are moonlight, low, medium, and high mode (After the light is turned off, the high mode will be memorized for 10 minutes before reverting to medium mode). Please note: Strobe mode cannot be memorized.
- The built-in high-quality battery of the flashlight cannot be replaced. If the battery is damaged, please contact customer service or return it to the factory for repair.
- The flashlight uses a mechanical switch (IP67). In a dusty environment, it may fail when turning on/off and changing brightness, please keep the switch clean.

EXCLUSION CLAUSE

Olight is not liable for damages or injuries sustained resulting from the usage of the product inconsistent with the warnings in the manual, including but not limited to using the product inconsistent with the recommended lockout mode.

Schalter drücken, um den Turbo Modus zu aktivieren. Erneutes drücken aktiviert den unteren Strobe Modus.

STROBE MODUS: Den Schalter drei Mal schnell drücken, um den Strobe Modus zu aktivieren. Den Schalter erneut drücken oder gedrückt halten, um den Strobe Modus zu deaktivieren.

SPERREN/ENTSPERREN: Im ausgeschalteten Zustand den Schalter für ca. 2 Sekunden gedrückt halten, um die Lampe zu sperren. Die LED wird zunächst kurz im Moonlightmodus aktiviert und schaltet sich dann aus, um den gesperrten Zustand zu signalisieren. Wird der Schalter jetzt betätigt, leuchtet die LED unter dem Schalter rot auf, um den gesperrten Zustand zu signalisieren. Zum Entsperren den Schalter für mindestens 1 Sekunde gedrückt halten, bis sich die Lampe im Moonlight Modus einschaltet.

(HU) Magyarországi

A HASZNÁLAT MÓDJA

BE/KI: Egyszeri kattintással a lámpa BE/ki kapcsolható. A lámpa bekapcsolásakor a kikapcsolás előtt utóujjára használt fényerőfokozatra áll.

A FÉNYERŐFOKÓZAT MEGVÁLTOZTATÁSA. A bekapcsolt állapotban lévő lámpán a kapcsoló nyomva tartásakor a lámpa az aktuális fényerőfokozatról indokva automatikusan végkipocsát a Holdfény –> Alacsony –> Középs –> Érés –> Alacsony üzemmódkodok. A kapcsoló felengedésével választható ki a kívánt üzemmódot. (Ne felejtse, hogy a Holdfény és a Strobooszop üzemmód nincs az automatikus ismétlődő sorozatban.)

HOLDFÉNY ÜZEMMÓD: A kikapcsolt állapotban vagy kizsenelt üzemmódban lévő lámpa a kapcsoló egy másodpercnél hosszabb ideig tartó nyomva tartásakor holdfény üzemmóddá áll. Ha a kikapcsolóskor a lámpa holdfény üzemmódban volt, egyszeri kattintással a lámpa közvetlenül holdfény üzemmódban kapcsolható vissza.

TURBÓ: Ha a lámpa nincs lezárít állapotban, a kapcsoló kétszeri gyors lenyomásával a lámpa turbó üzemmódrá kapcsolható. Újabb gyors kétszeri lenyomással a lámpa alacsony fényerőfokozat üzemmódrá állítható.

STROBOSZÓP ÜZEMMÓD: A bekapcsolt állapotban lévő lámpa a kapcsoló háromszori gyors lenyomásával strobooszop üzemmódrá áll. A villogó üzemmód a kapcsoló egyszeri megnyomásával vagy nyomva tartásával kikapcsolható.

LEZÁRÁS/FELOLDÁS: A kikapcsolt állapotban lévő lámpa a kapcsoló kb. 2 másodperces) nyomva tartásával lezárható (a lámpa először holdfény üzemmódrá áll, majd kikapcsol. Így jelzi,

06

(ES) Español

Modo de espera, mantenga presionado el interruptor durante más de un segundo para acceder al modo de luz de luna. Si se seleccionó el modo de luz de luna cuando se apagó por última vez, con un solo click puede volver a él directamente.

(RU) Русский

Инструкция

Вкл./Выкл.: нажмите один раз на кнопку, чтобы включить или выключить фонарь. При включении фонаря он сохранит ранее используемый режим яркости.

Изменение режимов работы: когда фонарь включен, нажмите и удерживайте кнопку включения, и он изменит с текущего уровня яркости автоматически переключится между мунлайт -минимальным-средним-максимальным-минимал ьным. Отпустите кнопку, чтобы выбрать нужный режим. (Внимание: лунный свет и Strobooskop не входят в автоматический режим.)

Режим мунлайт: когда фонарь выключен или находится в режиме ожидания, нажмите и удерживайте кнопку более одной секунды для перехода в режим мунлайт. Если при выключении фонаря был режим мунлайт, нажмите на кнопку, чтобы выбрать режим мунлайт.

Режим Турбо: при не заблокированном фонаре, быстро дважды нажмите на кнопку, чтобы включить турбо режим. Быстро дважды нажмите на кнопку, чтобы включить минимальный режим.

Режим Strobooskop: нажмите на кнопку три раза, чтобы включить режим strobooskop. Чтобы выключить режим strobooskop, нажмите или удерживайте кнопку включения.

Блокировка фонаря: когда фонарь выключен, нажмите и удерживайте кнопку включения (около 2 секунд), чтобы заблокировать фонарь (фонарь перейдет в режим мунлайт, а потом выключится). При включении фонаря, кнопка подает красный сигнал, что фонарь находится в режиме блокировки. Чтобы разблокировать фонарь, нажмите и удерживайте кнопку более одной секунды, пока фонарь не перейдет в режим мунлайт.

(UA) Ukrainian

Modo de espera, mantenga presionado el interruptor durante más de un segundo para acceder al modo de luz de luna. Si se seleccionó el modo de luz de luna cuando se apagó por última vez, con un solo click puede volver a él directamente.

(RO) Romanesc

MOD OPERAR

BLUCCO/SBLOCCO: Quando la torcia è spenta, premere e tenere premuto l'interruttore (per circa 2 secondi) per accedere alla modalità di blocco (la torcia entrerà prima in modalità chiaro di luna e poi si spengerà per segnalare la modalità di blocco).

STROBOSCOPE: Cliquez trois fois sur l'interrupteur pour activer le mode strobooscope. Pour quitter ce mode, cliquez une seule fois ou appuyez sur l'interrupteur et maintenez-le enfoncé.

VERROUILLAGE / DÉVERROUILLAGE : Lorsque la lampe est éteinte, appuyez sur l'interrupteur et maintenez-le enfoncé (pendant environ 2 secondes) pour accéder au mode de bloccage (la lampe passera d'abord en mode luciole puis s'éteindra pour signaler qu'elle est verrouillée). Lorsque la lampe est verrouillée, appuyez sur l'interrupteur et maintenez-le enfoncé pendant moins d'une seconde sans le relâcher, l'indicateur situe sous l'interrupteur s'allumera en rouge pour signaler que la lampe est toujours verrouillée. Pour la déverrouiller, maintenez l'interrupteur enfoncé pendant une seconde jusqu'à ce que le mode de lumière s'allume à nouveau.

(SK) Slovenskijazyk

AKO POUŽÍVAŤ

ON / OFF: Jediným kliknutím prepínať zapnete / vypnete. Keď je svetlo zapnuté, vráti sa na predchádzajúci úroveň n jasú zvolenú pred vypnutím svetla.

VERROUILLAGE / DÉVERROUILLAGE : Lorsque la lampe est éteinte, appuyez sur l'interrupteur et maintenez-le enfoncé (pendant environ 2 secondes) pour accéder au mode de bloccage (la lampe passera d'abord en mode luciole puis s'éteindra pour signaler qu'elle est verrouillée). Lorsque la lampe est verrouillée, appuyez sur l'interrupteur et maintenez-le enfoncé pendant moins d'une seconde sans le relâcher, l'indicateur situe sous l'interrupteur s'allumera en rouge pour signaler que la lampe est toujours verrouillée. Pour la déverrouiller, maintenez l'interrupteur enfoncé pendant une seconde jusqu'à ce que le mode de lumière s'allume à nouveau.

(IT) Italia

MODALITÀ D'UTILIZZO

ON/OFF: Fare clic una volta sull'interruttore per accendere/spengere. Quando la luce è accesa, tornare al livello di luminosità precedente selezionato prima che la luce fosse spenta.

VERROUILLAGE / DÉVERROUILLAGE : Lorsque la lampe est éteinte, appuyez sur l'interrupteur et maintenez-le enfoncé (pendant environ 2 secondes) pour accéder au mode de bloccage (la lampe passera d'abord en mode luciole puis s'éteindra pour signaler qu'elle est verrouillée). Lorsque la lampe est verrouillée, appuyez sur l'interrupteur et maintenez-le enfoncé pendant moins d'une seconde sans le relâcher, l'indicateur situe sous l'interrupteur s'allumera en rouge pour signaler que la lampe est toujours verrouillée. Pour la déverrouiller, maintenez l'interrupteur enfoncé pendant une seconde jusqu'à ce que le mode de lumière s'allume à nouveau.

(PT) Português

COMO OPERAR

ON / OFF: Clique uma vez no botão para ligar / desligar. Quando a luz é ligada, ela permanece no último modo de luz antes de ser desligada.

ALTERAR O NÍVEL DE BRILHO: Quando a lanterna estiver ligada, pressione e segure o botão e ela irá, a partir do nível de brilho atual, percorrer automaticamente Luar -> Baixo -> Médio -> Alto -> Baixo. O modo é selecionado quando a chave é liberada.

MODALIDADE DE BLOQUEIO: Quando a lâmpada estiver apagada, pressione e segure o botão por cerca de 2 segundos para acessar o modo de luz da lua. Se o modo de luar for selecionado quando desligue a luz da última vez, clique uma vez para retornar a ele diretamente.

(SR) Srpski jezik

KAKO KORISTITI

ON / OFF: Jednim klikomit prepinać zapnete / vypnete. Keđ je svetlo zapnuto, vrati se na pređhadjajuću úroveň jasú zvolenu pred vypnutím svetla.

VERROUILLAGE / DÉVERROUILLAGE : Lorsque la lampe est éteinte, appuyez sur l'interrupteur et maintenez-le enfoncé (pendant environ 2 secondes) pour accéder au mode de bloccage (la lampe passera d'abord en mode luciole puis s'éteindra pour signaler qu'elle est verrouillée). Lorsque la lampe est verrouillée, appuyez sur l'interrupteur et maintenez-le enfoncé pendant moins d'une seconde sans le relâcher, l'indicateur situe sous l'interrupteur s'allumera en rouge pour signaler que la lampe est toujours verrouillée. Pour la déverrouiller, maintenez l'interrupteur enfoncé pendant une seconde jusqu'à ce que le mode de lumière s'allume à nouveau.

(PL) Polska

JAK UŻYWAĆ

ON / OFF: Jednym kliknięciem przekaźnik zapnie / wypnie. Keđ je światło zapnute, wróci się do poprzednio wybranego poziomu jasności przed wyłączeniem światła.

VERROUILLAGE / DÉVERROUILLAGE : Lorsque la lampe est éteinte, appuyez sur l'interrupteur et maintenez-le enfoncé (pendant environ 2 secondes) pour accéder au mode de bloccage (la lampe passera d'abord en mode luciole puis s'éteindra pour signaler qu'elle est verrouillée). Lorsque la lampe est verrouillée, appuyez sur l'interrupteur et maintenez-le enfoncé pendant moins d'une seconde sans le relâcher, l'indicateur situe sous l'interrupteur s'allumera en rouge pour signaler que la lampe est toujours verrouillée. Pour la déverrouiller, maintenez l'interrupteur enfoncé pendant une seconde jusqu'à ce que le mode de lumière s'allume à nouveau.

VERROUILLAGE / DÉVERROUILLAGE : Lorsque la lampe est éteinte, appuyez sur l'interrupteur et maintenez-le enfoncé (pendant environ 2 secondes) pour accéder au mode de bloccage (la lampe passera d'abord en mode luciole puis s'éteindra pour signaler qu'elle est verrouillée). Lorsque la lampe est verrouillée, appuyez sur l'interrupteur et maintenez-le enfoncé pendant moins d'une seconde sans le relâcher, l'indicateur situe sous l'interrupteur s'allumera en rouge pour signaler que la lampe est toujours verrouillée. Pour la déverrouiller, maintenez l'interrupteur enfoncé pendant une seconde jusqu'à ce que le mode de lumière s'allume à nouveau.

VERROUILLAGE / DÉVERROUILLAGE : Lorsque la lampe est éteinte, appuyez sur l'interrupteur et maintenez-le enfoncé (pendant environ 2 secondes) pour accéder au mode de bloccage (la lampe passera d'abord en mode luciole puis s'éteindra pour signaler qu'elle est verrouillée). Lorsque la lampe est verrouillée, appuyez sur l'interrupteur et maintenez-le enfoncé pendant moins d'une seconde sans le relâcher, l'indicateur situe sous l'interrupteur s'allumera en rouge pour signaler que la lampe est toujours verrouillée. Pour la déverrouiller, maintenez l'interrupteur enfoncé pendant une seconde jusqu'à ce que le mode de lumière s'allume à nouveau.

VERROUILLAGE / DÉVERROUILLAGE : Lorsque la lampe est éteinte, appuyez sur l'interrupteur et maintenez-le enfoncé (pendant environ 2 secondes) pour accéder au mode de bloccage (la lampe passera d'abord en mode luciole puis s'éteindra pour signaler qu'elle est verrouillée). Lorsque la lampe est verrouillée, appuyez sur l'interrupteur et maintenez-le enfoncé pendant moins d'une seconde sans le relâcher, l'indicateur situe sous l'interrupteur s'allumera en rouge pour signaler que la lampe est toujours verrouillée. Pour la déverrouiller, maintenez l'interrupteur enfoncé pendant une seconde jusqu'à ce que le mode de lumière s'allume à nouveau.

VERROUILLAGE / DÉVERROUILLAGE : Lorsque la lampe est éteinte, appuyez sur l'interrupteur et maintenez-le enfoncé (pendant environ 2 secondes) pour accéder au mode de bloccage (la lampe passera d'abord en mode luciole puis s'éteindra pour signaler qu'elle est verrouillée). Lorsque la lampe est verrouillée, appuyez sur l'interrupteur et maintenez-le enfoncé pendant moins d'une seconde sans le relâcher, l'indicateur situe sous l'interrupteur s'allumera en rouge pour signaler que la lampe est toujours verrouillée. Pour la déverrouiller, maintenez l'interrupteur enfoncé pendant une seconde jusqu'à ce que le mode de lumière s'allume à nouveau.

(ES) Español

Modo de espera, mantenga presionado el interruptor durante más de un segundo para acceder al modo de luz de luna. Si se seleccionó el modo de luz de luna cuando se apagó por última vez, con un solo click puede volver a él directamente.

(RU) Русский

Инструкция

Вкл./Выкл.: нажмите один раз на кнопку, чтобы включить или выключить фонарь. При включении фонаря он сохранит ранее используемый режим яркости.

Изменение режимов работы: когда фонарь включен, нажмите и удерживайте кнопку включения, и он изменит с текущего уровня яркости автоматически переключится между мунлайт -минимальным-средним-максимальным-минимал ьным. Отпустите кнопку, чтобы выбрать нужный режим. (Внимание: лунный свет и Strobooskop не входят в автоматический режим.)

Режим мунлайт: когда фонарь выключен или находится в режиме ожидания, нажмите и удерживайте кнопку более одной секунды для перехода в режим мунлайт. Если при выключении фонаря был режим мунлайт, нажмите на кнопку, чтобы выбрать режим мунлайт.

Режим Турбо: при не заблокированном фонаре, быстро дважды нажмите на кнопку, чтобы включить турбо режим. Быстро дважды нажмите на кнопку, чтобы включить минимальный режим.

Режим Strobooskop: нажмите на кнопку три раза, чтобы включить режим strobooskop. Чтобы выключить режим strobooskop, нажмите или удерживайте кнопку включения.

Блокировка фонаря: когда фонарь выключен, нажмите и удерживайте кнопку включения (около 2 секунд), чтобы заблокировать фонарь (фонарь перейдет в режим мунлайт, а потом выключится). При включении фонаря, кнопка подает красный сигнал, что фонарь находится в режиме блокировки. Чтобы разблокировать фонарь, нажмите и удерживайте кнопку более одной секунды, пока фонарь не перейдет в режим мунлайт.

(UA) Ukrainian

ЯК ВИКОРИСТАТИ

ON / OFF: Jediným kliknutím prepínať zapnete / vypnete. Keđ je svetlo zapnute, vráti sa na pređhadjajúcu úroveň jasú zvolenu pred vypnutím svetla.

VERROUILLAGE / DÉVERROUILLAGE : Lorsque la lampe est éteinte, appuyez sur l'interrupteur et maintenez-le enfoncé (pendant environ 2 secondes) pour accéder au mode de bloccage (la lampe passera d'abord en mode luciole puis s'éteindra pour signaler qu'elle est verrouillée). Lorsque la lampe est verrouillée, appuyez sur l'interrupteur et maintenez-le enfoncé pendant moins d'une seconde sans le relâcher, l'indicateur situe sous l'interrupteur s'allumera en rouge pour signaler que la lampe est toujours verrouillée. Pour la déverrouiller, maintenez l'interrupteur enfoncé pendant une seconde jusqu'à ce que le mode de lumière s'allume à nouveau.

VERROUILLAGE / DÉVERROUILLAGE : Lorsque la lampe est éteinte, appuyez sur l'interrupteur et maintenez-le enfoncé (pendant environ 2 secondes) pour accéder au mode de bloccage (la lampe passera d'abord en mode luciole puis s'éteindra pour signaler qu'elle est verrouillée). Lorsque la lampe est verrouillée, appuyez sur l'interrupteur et maintenez-le enfoncé pendant moins d'une seconde sans le relâcher, l'indicateur situe sous l'interrupteur s'allumera en rouge pour signaler que la lampe est toujours verrouillée. Pour la déverrouiller, maintenez l'interrupteur enfoncé pendant une seconde jusqu'à ce que le mode de lumière s'allume à nouveau.

(PL) Polska

JAK UŻYWAĆ

ON / OFF: Jednym kliknięciem przekaźnik zapnie / wypnie. Keđ je światło zapnute, wróci się do poprzednio wybranego poziomu jasności przed wyłączeniem światła.

VERROUILLAGE / DÉVERROUILLAGE : Lorsque la lampe est éteinte, appuyez sur l'interrupteur et maintenez-le enfoncé (pendant environ 2 secondes) pour accéder au mode de bloccage (la lampe passera d'abord en mode luciole puis s'éteindra pour signaler qu'elle est verrouillée). Lorsque la lampe est verrouillée, appuyez sur l'interrupteur et maintenez-le enfoncé pendant moins d'une seconde sans le relâcher, l'indicateur situe sous l'interrupteur s'allumera en rouge pour signaler que la lampe est toujours verrouillée. Pour la déverrouiller, maintenez l'interrupteur enfoncé pendant une seconde jusqu'à ce que le mode de lumière s'allume à nouveau.

VERROUILLAGE / DÉVERROUILLAGE : Lorsque la lampe est éteinte, appuyez sur l'interrupteur et maintenez-le enfoncé (pendant environ 2 secondes) pour accéder au mode de bloccage (la lampe passera d'abord en mode luciole puis s'éteindra pour signaler qu'elle est verrouillée). Lorsque la lampe est verrouillée, appuyez sur l'interrupteur et maintenez-le enfoncé pendant moins d'une seconde sans le relâcher, l'indicateur situe sous l'interrupteur s'allumera en rouge pour signaler que la lampe est toujours verrouillée. Pour la déverrouiller, maintenez l'interrupteur enfoncé pendant une seconde jusqu'à ce que le mode de lumière s'allume à nouveau.

VERROUILLAGE / DÉVERROUILLAGE : Lorsque la lampe est éteinte, appuyez sur l'interrupteur et maintenez-le enfoncé (pendant environ 2 secondes) pour accéder au mode de bloccage (la lampe passera d'abord en mode luciole puis s'éteindra pour signaler qu'elle est verrouillée). Lorsque la lampe est verrouillée, appuyez sur l'interrupteur et maintenez-le enfoncé pendant moins d'une seconde sans le relâcher, l'indicateur situe sous l'interrupteur s'allumera en rouge pour signaler que la lampe est toujours verrouillée. Pour la déverrouiller, maintenez l'interrupteur enfoncé pendant une seconde jusqu'à ce que le mode de lumière s'allume à nouveau.

VERROUILLAGE / DÉVERROUILLAGE : Lorsque la lampe est éteinte, appuyez sur l'interrupteur et maintenez-le enfoncé (pendant environ 2 secondes) pour accéder au mode de bloccage (la lampe passera d'abord en mode luciole puis s'éteindra pour signaler qu'elle est verrouillée). Lorsque la lampe est verrouillée, appuyez sur l'interrupteur et maintenez-le enfoncé pendant moins d'une seconde sans le relâcher, l'indicateur situe sous l'interrupteur s'allumera en rouge pour signaler que la lampe est toujours verrouillée. Pour la déverrouiller, maintenez l'interrupteur enfoncé pendant une seconde jusqu'à ce que le mode de lumière s'allume à nouveau.

VERROUILLAGE / DÉVERROUILLAGE : Lorsque la lampe est éteinte, appuyez sur l'interrupteur et maintenez-le enfoncé (pendant environ 2 secondes) pour accéder au mode de bloccage (la lampe passera d'abord en mode luciole puis s'éteindra pour signaler qu'elle est verrouillée). Lorsque la lampe est verrouillée, appuyez sur l'interrupteur et maintenez-le enfoncé pendant moins d'une seconde sans le relâcher, l'indicateur situe sous l'interrupteur s'allumera en rouge pour signaler que la lampe est toujours verrouillée. Pour la déverrouiller, maintenez l'interrupteur enfoncé pendant une seconde jusqu'à ce que le mode de lumière s'allume à nouveau.

VERROUILLAGE / DÉVERROUILLAGE : Lorsque la lampe est éteinte, appuyez sur l'interrupteur et maintenez-le enfoncé (pendant environ 2 secondes) pour accéder au mode de bloccage (la lampe passera d'abord en mode luciole puis s'éteindra pour signaler qu'elle est verrouillée). Lorsque la lampe est verrouillée, appuyez sur l'interrupteur et maintenez-le enfoncé pendant moins d'une seconde sans le relâcher, l'indicateur situe sous l'interrupteur s'allumera en rouge pour signaler que la lampe est toujours verrouillée. Pour la déverrouiller, maintenez l'interrupteur enfoncé pendant une seconde jusqu'à ce que le mode de lumière s'allume à nouveau.

VERROUILLAGE / DÉVERROUILLAGE : Lorsque la lampe est éteinte, appuyez sur l'interrupteur et maintenez-le enfoncé (pendant environ 2 secondes) pour accéder au mode de bloccage (la lampe passera d'abord en mode luciole puis s'éteindra pour signaler qu'elle est verrouillée). Lorsque la lampe est verrouillée, appuyez sur l'interrupteur et maintenez-le enfoncé pendant moins d'une seconde sans le relâcher, l'indicateur situe sous l'interrupteur s'allumera en rouge pour signaler que la lampe est toujours verrouillée. Pour la déverrouiller, maintenez l'interrupteur enfoncé pendant une seconde jusqu'à ce que le mode de lumière s'allume à nouveau.

VERROUILLAGE / DÉVERROUILLAGE : Lorsque la lampe est éteinte, appuyez sur l'interrupteur et maintenez-le enfoncé (pendant environ 2 secondes) pour accéder au mode de bloccage (la lampe passera d'abord en mode luciole puis s'éteindra pour signaler qu'elle est verrouillée). Lorsque la lampe est verrouillée, appuyez sur l'interrupteur et maintenez-le enfoncé pendant moins d'une seconde sans le relâcher, l'indicateur situe sous l'interrupteur s'allumera en rouge pour signaler que la lampe est toujours verrouillée. Pour la déverrouiller, maintenez l'interrupteur enfoncé pendant une seconde jusqu'à ce que le mode de lumière s'allume à nouveau.

VERROUILLAGE / DÉVERROUILLAGE : Lorsque la lampe est éteinte, appuyez sur l'interrupteur et maintenez-le enfoncé (pendant environ 2 secondes) pour accéder au mode de bloccage (la lampe passera d'abord en mode luciole puis s'éteindra pour signaler qu'elle est verrouillée). Lorsque la lampe est verrouillée, appuyez sur l'interrupteur et maintenez-le enfoncé pendant moins d'une seconde sans le relâcher, l'indicateur situe sous l'interrupteur s'allumera en rouge pour signaler que la lampe est toujours verrouillée. Pour la déverrouiller, maintenez l'interrupteur enfoncé pendant une seconde jusqu'à ce que le mode de lumière s'allume à nouveau.

VERROUILLAGE / DÉVERROUILLAGE : Lorsque la lampe est éteinte, appuyez sur l'interrupteur et maintenez-le enfoncé (pendant environ 2 secondes) pour accéder au mode de bloccage (la lampe passera d'abord en mode luciole puis s'éteindra pour signaler qu'elle est verrouillée). Lorsque la lampe est verrouillée, appuyez sur l'interrupteur et maintenez-le enfoncé pendant moins d'une seconde sans le relâcher, l'indicateur situe sous l'interrupteur s'allumera en rouge pour signaler que la lampe est toujours verrouillée. Pour la déverrouiller, maintenez l'interrupteur enfoncé pendant une seconde jusqu'à ce que le mode de lumière s'allume à nouveau.

VERROUILLAGE / DÉVERROUILLAGE : Lorsque la lampe est éteinte, appuyez sur l'interrupteur et maintenez-le enfoncé (pendant environ 2 secondes) pour accéder au mode de bloccage (la lampe passera d'abord en mode luciole puis s'éteindra pour signaler qu'elle est verrouillée). Lorsque la lampe est verrouillée, appuyez sur l'interrupteur et maintenez-le enfoncé pendant moins d'une seconde sans le relâcher, l'indicateur situe sous l'interrupteur s'allumera en rouge pour signaler que la lampe est toujours verrouillée. Pour la déverrouiller, maintenez l'interrupteur enfoncé pendant une seconde jusqu'à ce que le mode de lumière s'allume à nouveau.

(UA) Ukrainian

Modo de espera, mantenga presionado el interruptor durante más de un segundo para acceder al modo de luz de luna. Si se seleccionó el modo de luz de luna cuando se apagó por última vez, con un solo click puede volver a él directamente.

(RU) Русский

Инструкция

Вкл./Выкл.: нажмите один раз на кнопку, чтобы включить или выключить фонарь. При включении фонаря он сохранит ранее используемый режим яркости.

Изменение режимов работы: когда фонарь включен, нажмите и удерживайте кнопку включения, и он изменит с текущего уровня яркости автоматически переключится между мунлайт -минимальным-средним-максимальным-минимал ьным. Отпустите кнопку, чтобы выбрать нужный режим. (Внимание: лунный свет и Strobooskop не входят в автоматический режим.)

Режим мунлайт: когда фонарь выключен или находится в режиме ожидания, нажмите и удерживайте кнопку более одной секунды для перехода в режим мунлайт. Если при выключении фонаря был режим мунлайт, нажмите на кнопку, чтобы выбрать режим мунлайт.

Режим Турбо: при не заблокированном фонаре, быстро дважды нажмите на кнопку, чтобы включить турбо режим. Быстро дважды нажмите на кнопку, чтобы включить минимальный режим.

Режим Strobooskop: нажмите на кнопку три раза, чтобы включить режим strobooskop. Чтобы выключить режим strobooskop, нажмите или удерживайте кнопку включения.

Блокировка фонаря: когда фонарь выключен, нажмите и удерживайте кнопку включения (около 2 секунд), чтобы заблокировать фонарь (фонарь перейдет в режим мунлайт, а потом выключится). При включении фонаря, кнопка подает красный сигнал, что фонарь находится в режиме блокировки. Чтобы разблокировать фонарь, нажмите и удерживайте кнопку более одной секунды, пока фонарь не перейдет в режим мунлайт.

(UA) Ukrainian

ЯК ВИКОРИСТАТИ

ON / OFF: Jediným kliknutím prepínať zapnete / vypnete. Keđ je svetlo zapnute, vráti sa na pre